

1	2	3	4	5	6	7	8	9
	2	201418-П29	26	Болт М6×16 крепления крышек люков	Болт М6×16 за закрепване на капците на отворите	Šroub M6×16 k uchycení vík otvorů	Fedelek M6×16-os rögzítőcsavarja	Šruba M6×16 mocująca pokrywy włazów
	1	252004-П29	17	Шайба 6 крепления крышек люков	Шайба 6 за закрепване на капците на отворите	Podložka 6 k uchycení vík otvorů	Fedelek 6-os alátétgyűrűje	Podkładka 6 mocująca pokrywy włazów
	3	469-5113038	2	Уплотнитель крышки люка под рычаг ручного тормоза и рычаг коробки передач	Уплътнител на капака на отвора за лоста на ръчната спирачка и лоста на скоростната кутия	Těsnění víka otvoru pod pákou ruční brzdy a pákou převodovky	Kézifékkar és sebességváltókar nyílásának fedeltömítése	Uszczelniacz pokrywy wjazdu dla dźwigni hamulca ręcznego i dźwigni skrzynki biegów
	4	469-5113090	1	Уплотнитель крышки люка под рычаги раздаточной коробки	Уплътнител на капака на отвора за лостовете на раздатъчната кутия	Těsnění víka otvoru pod pákou rozvodovky	Elosztóműkar nyílásának fedéltömítése	Uszczelniacz pokrywy wjazdu dla dźwigni skrzynki rozdzielczej
	17	469-5113100	1	Заглушка переднего пола с уплотнителем в сборе	Тапа на предния подуплътнител комплект	Ucpávka přední podlahy s těsněním kompletní	Elülső padló komplett zárófedele tömítéssel	Zašlepka przedniej podłogi z uszczelniaczem w komplecie
	16	469-5113108	1	Уплотнитель заглушки	Уплътнител на тапата	Těsnění ucpávky	Zárófedél tömítése	Uszczelniacz zašlepki
	14	469-5113114	1	Колпачок переднего пола	Капачка на предния под	Poklop přední podlahy	Elülső padló kupakja	Koľpak przedniej podłogi
	13	20-3508159	1	Пружина колпачка прижимная	Пружина на капачката пристискаща	Pružina poklopu	Kupak szorítórugója	Sprężyna koľpaka dociskowa
	5	469-5113136	2	Крышка переднего пола над топливным баком	Капак на предния поднад горивния резервоар	Víko přední podlahy nad palivovou nádrží	Elülső padló üzemanyag-tartály feletti fedele	Pokrywa przedniej podłogi dla zbiornika paliwowego
	15	469-5113138	2	Уплотнитель крышки переднего пола	Уплътнител на капака на предния под	Těsnění víka přední podlahy	Elülső padló fedelének tömítése	Uszczelniacz pokrywy przedniej podłogi

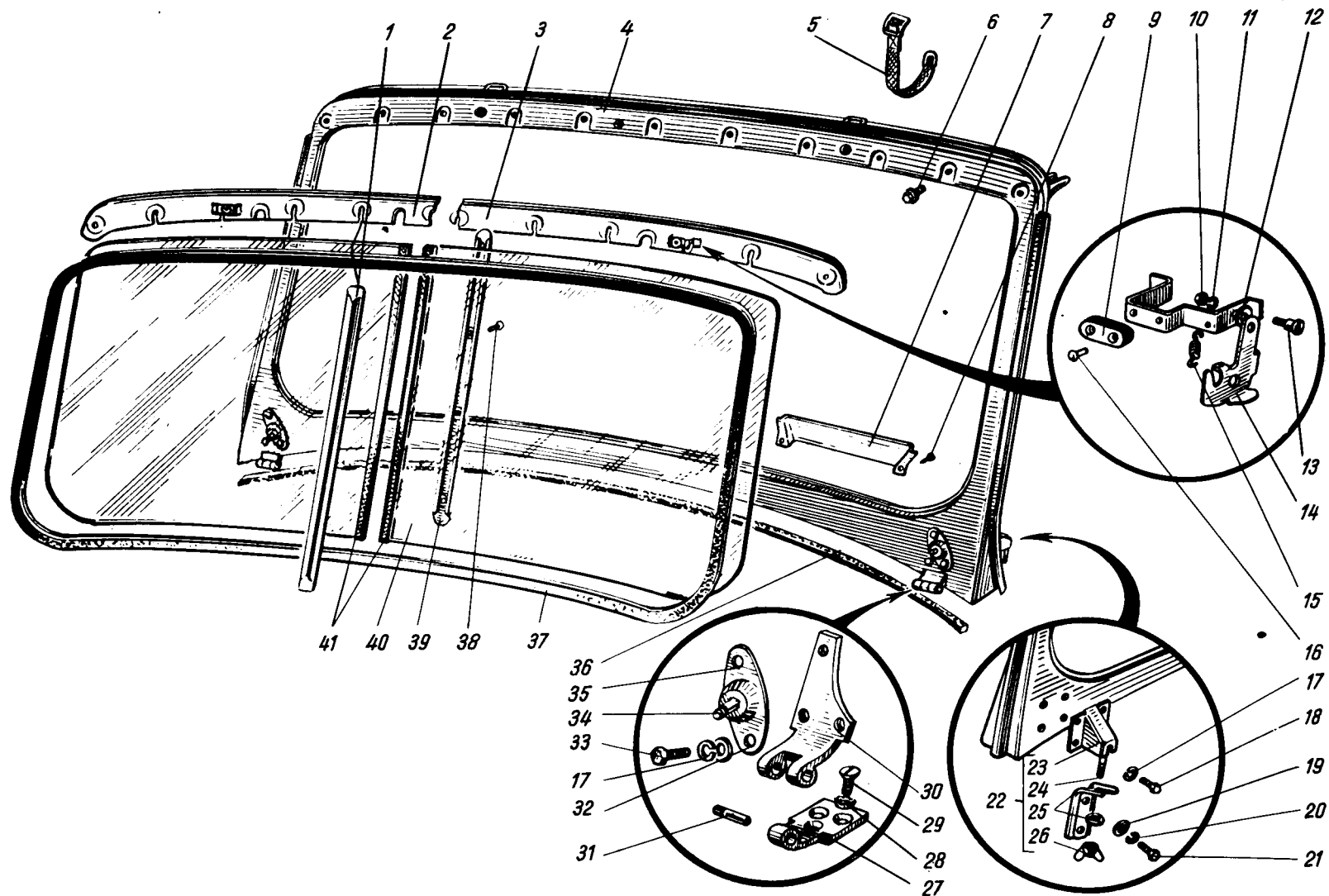


Рис. 61. Ветровое окно кузова
 Рис. 61. Предно стъкло на карусерията
 Výchres 61. Čelní okno karoserie
 61. ábra. Szélvédő üveg
 Rys. 61. Okno przednie nadwozia

Примечания: 1) Поз. 17 и 27-33 см. в подгруппе 5202; 2) Поз. 1 и 36-41 см. в подгруппе 5206

Забележки: 1) Поз. 17 и 27-33 виж в подгрупата 5202; 2) Поз. 1 и 36-41 виж в подгрупата 5206

Poznámka: 1) Pozice 17 a 27-33 viz podskupinu 5202; 2) Pozice 1 a 36-41 viz podskupinu 5206

Megjegyzések: 1) 17 és 27-33. s. lsd. az 5002 alcsoportban; 2) 1. és 36-41. sz. lsd. az 5206 alcsoportban

U w a g a: 1) Poz. 17 i 27-33 p. w podgrupie 5202; 2) Poz. 1 i 36-41 p. w podgrupie 5206

ГРУППА 52. ВЕТРОВОЕ ОКНО
 ГРУПА 52. ПРЕДНО СЪКЪЛО
 SKUPINA 52. ČELNÍ OKNO
 52. CSOPORT. SZÉLVÉDŐ ÜVEG
 GRUPA 52. OKNO PRZEDNIE

1	2	3	4	5	6	7	8	9
				Подгрупа 5200. Окно ветровое в сборе	Подгрупа 5200. Предно стъкло комплект	Podskupina 5200. Čelní okno kompletní	5200. Alcsoport. Komplett szélvédő üveg	Podgrupa 5200. Okno przednie w komplecie
	469-5200012		1	Окно ветровое в сборе	Предно стъкло комп- лект	Čelní okno kompletní	Komplett szélvédő üveg	Okno przednie w komplecie
				Подгрупа 5201. Окно ветровое (рама)	Подгрупа 5201. Предно стъкло (рама)	Podskupina 5201. Čelní okno (rám)	5201. Alcsoport. Szélvédő ablak (keret)	Podgrupa 5201. Okno przednie (Rama)
61	4	469-5201012	1	Рама ветрового окна в сборе	Рама на предното стъ- кло комплект	Rám čelního okna kom- pletní	Szélvédő üveg komplett kerete	Rama okna przedniego w komplecie
	22	469-5201060	2	Запор рамы ветрового окна в сборе	Заключалка на рамата на предното стъкло комплект	Uzávěr rámu čelního okna kompletní	Szélvédő üveg keretének komplett zárja	Zamknięcie ramy przed- niego okna w komplecie
	23	469-5201064	2	Кронштейн в сборе	Конзола комплект	Konzola kompletní	Komplett tartóvas	Wspornik w komplecie
	24	469 5201074	2	Стержень в сборе	Прът комплект	Tyč kompletní	Komplett rúd	Trzon w komplecie
	26	251513-П29	2	Барашек М8	Криличата гакна М8	Křídlová matice M8	M8-as fülesanya	Nakrętka skrzydełkowa M8
	18	201417-П29	8	Болт М6×14 крепе- ния запора	Болт М6×14 за за- крепването на заключал- ката	Šroub M6×14 k upev- nění uzávěru	Zár M6×14-es rögzítő- csavarja	Śruba M6×14 mocująca zamknięcie
	17	252134-П2	8	Шайба 6 пружинная	Шайба 6 пружинна	Pružná podložka 6	6-os rúgós alátétgyűrű	Podkładka 6 sprężysta
	25	469-5201070	2	Кронштейн запора ра- мы ветрового окна ниж- ний	Конзола на заключал- ката на рамата на пред- ното стъкло долна	Konzola uzávěru rámu čelního okna spodní	Szélvédőablak-keret zár- jának tartórasa	Wspornik zamknięcia ramy okna przedniego dolny
	21	201458-П29	4	Болт М8×25 крепе- ния кронштейна	Болт М8×25 за за- крепване на конзолата	Šroub M8×25 k uch- cení konzoly	Tartóvas M8×25-ös rögzítőcsavarja	Śruba M8×25 mocująca wspornik
	20	252135-П2	4	Шайба 8 пружинная	Шайба 8 пружинна	Pružná podložka 8	8-as rúgós alátétgyűrű	Podkładka 8 sprężysta
	19	252005-П29	6	Шайба 8	Шайба 8	Podložka 8	8-as alátétgyűrű	Podkładka 8
	9	51-1602070	2	Буфер упора рамы ветрового окна	Буфер на ограничите- ля на рамата на пред- ното стъкло	Narážka opěry rámu čelního okna	Szélvédőablak-keret tá- maszának ütközője	Zderzak opory ramy okna przedniego
	16	255120-П29	4	Заклепка	Нит	Nýt	Szegecs	Nit
	5	77-6001206	2	Ремень крепления ра- мы ветрового окна к ка- поту в сборе	Ремък за закрепване рамата на предното стъ- кло към капака над дви- гателя комплект	Řemen k uchycení rámu čelního okna ke kapotě kompletní	Szélvédőablak-keretet a motorház fedélhez rögzí- tő komplett szíj	Pas mocujący ramę okna przedniego do maski w komplecie
	35	469-8201081	2	Кронштейн	Конзола	Konzola	Tartóvas	Wspornik
	34	290586-П22	2	Болт М8×1×32	Болт М8×1×32	Šroub M8×1×32	M8×1×32-es csavar	Śruba M8×1×32

1	2	3	4	5	6	7	8	9
				Подгруппа 5202. Петли ветрового окна	Подгрупа 5202. Панти на предното стъкло	Podskupina 5202. Závěs čelního okna	5202. Alcsoport. Szélvédőablak forgópántjai	Podgrupa 5202. Zawiasy okna przedniego
61	469-5202012		1	Петля ветрового окна правая в сборе	Панта на предното стъкло дясна комплект	Závěs čelního okna pravý kompletní	Szélvédőablak komplett jobboldali forgópántja	Zawiasa okna przednie- go prawa w komplecie
	469-5202013		1	Петля ветрового окна левая в сборе	Панта на предното стъкло лява комплект	Závěs čelního okna levý kompletní	Szélvédőablak komplett baloldali forgópántja	Zawiasa okna przednie- go lewa w komplecie
30	469-5202016		2	Петля верхняя	Панта горна	Závěs horní	Felső pánt	Zawiasa górna
	469-5202018		1	Петля нижняя правая	Панта долна дясна	Závěs spodní pravý	Jobb alsó pánt	Zawiasa dolna prawa
27	469-5202019		1	Петля нижняя левая	Панта долна лява	Závěs spodní levý	Bal alsó pánt	Zawiasa dolna lewa
29	221605-П29		6	Винт М6×16 крепе- ния петли	Винт М6×16 за за- крепване на пантата	Šroub M6×16 k uchy- cení závěsu	Pánt M6×16-os rögzítő- csavarjai	Šruba M6×16 mocująca zawiasy
28	252263-П29		6	Шайба 6 зубчатая	Шайба 6 зъбна	Podložka 6 ozubená	6-os fogazott alátétgyűrű	Podkładka 6 zębata
33	201418-П29		6	Болт М6×16 крепе- ния петли	Болт М6×16 за за- крепване на пантата	Šroub M6×16 k uchy- cení závěsu	Pánt M6×10-os rögzítő- csavarja	Šruba M6×16 mocująca zawiasy
32	252004-П29		6	Шайба 6	Шайба 6	Podložka 6	6-os alátétgyűrű	Podkładka 6
17	252134-П2		6	Шайба 6 пружинная	Шайба 6 пружинна	Pružná podložka 6	6-os rúgós alátétgyűrű	Podkładka 6 sprężysta
31	469-5202030		2	Ось петли	Ос на пантата	Osa závěsu	Pánt tengelye	Oś zawiasy
				Подгруппа 5205. Стеклоочисти- тель в сборе	Подгрупа 5205. Стъклочистач комплект	Podskupina 5205. Stěrač oken kompletní	5205. Alcsoport. Komplett ablaktörölő	Podgrupa 5205. Wycieraczka szyby w komplecie
	469-5205010-Б		1	Стеклоочиститель в сборе типа СЛ232	Стъклочистач комп- лект тип СЛ232	Stěrač oken typ СЛ232	Komplett СЛ232 típusú ablaktörölő	Wycieraczka szyby w komplecie typ СЛ232
62	7	СЛ232-5205015	1	Редуктор стеклоочи- стителя в электродвига- телем в сборе	Редуктор на стъклочи- стача с электродвигател комплект	Převodovka stěrače oken s elektromotorem kom- pletní	Ablaktörölő komplett for- dulatszámcsökkentője vil- lamos motorral	Reduktor wycieraczki szyby z silnikiem elek- trycznym w komplecie
54	24			Рычаг с головкой в сборе	Лост с глава комплект	Páka s hlavicí kompletní	Komplett kar fejjel	Dźwignia z główką w komplecie
	2	СЛ232-5205310	2	Втулка с осью в сборе	Втулка с ос комплект	Pouzdro s osou kom- pletní	Komplett hüvely tengel- lyel	Tuleja z osią w komple- cie
	6	СЛ232-5205415	2	Ось рычага	Ос на лоста	Osa páky	Kar tengelye	Oś dźwigni
15	СЛ224-5205600		2	Щетка в сборе	Четка комплект	Stěrátka kompletní	Komplett kefe	Szczotka w komplecie
1	СЛ144-5205368-А		2	Пружина рычага	Пружина на лоста	Pružina páky	Kar rúgója	Sprężyna dźwigni
3	СЛ26-5205245		3	Гайка	Гайка	Matice	Anya	Nakrętka
13	СЛ232-5205383		1	Тяга правая	Щанга дясна	Tyč pravá	Jobboldali vonórúd	Cięgło prawe
14	СЛ232-5205385		1	Тяга левая	Щанга лява	Tyč levá	Baloldali vonórúd	Cięgło lewe
12	СЛ201-5205376		1	Поводок в сборе	Сърце комплект	Unášeč kompletní	Komplett menesztő	Wodzik w komplecie
8	СЛ26-5205232		3	Прокладка резиновая	Прокладка гумена	Pryžová podložka	Gumi alátét	Podkładka gumowa
9	458302		3	Шайба 12,5	Шайба 12,5	Podložka 12,5	12,5-es alátétgyűrű	Podkładka 12,5
10	456034		3	Гайка М12×1,25	Гайка М12×1,25	Maticе M12×1,25	M12×1,25-ös anya	Nakrętka M12×1,25
11	СЛ26-5205241		3	Гайка сальника	Гайка на салника	Maticе satelitu	Tömszelence anyája	Nakrętka dławnicy
5	СЛ200-5205430		2	Втулка в сборе	Втулка комплект	Pouzdro kompletní	Komplett hüvely	Tuleja w komplecie

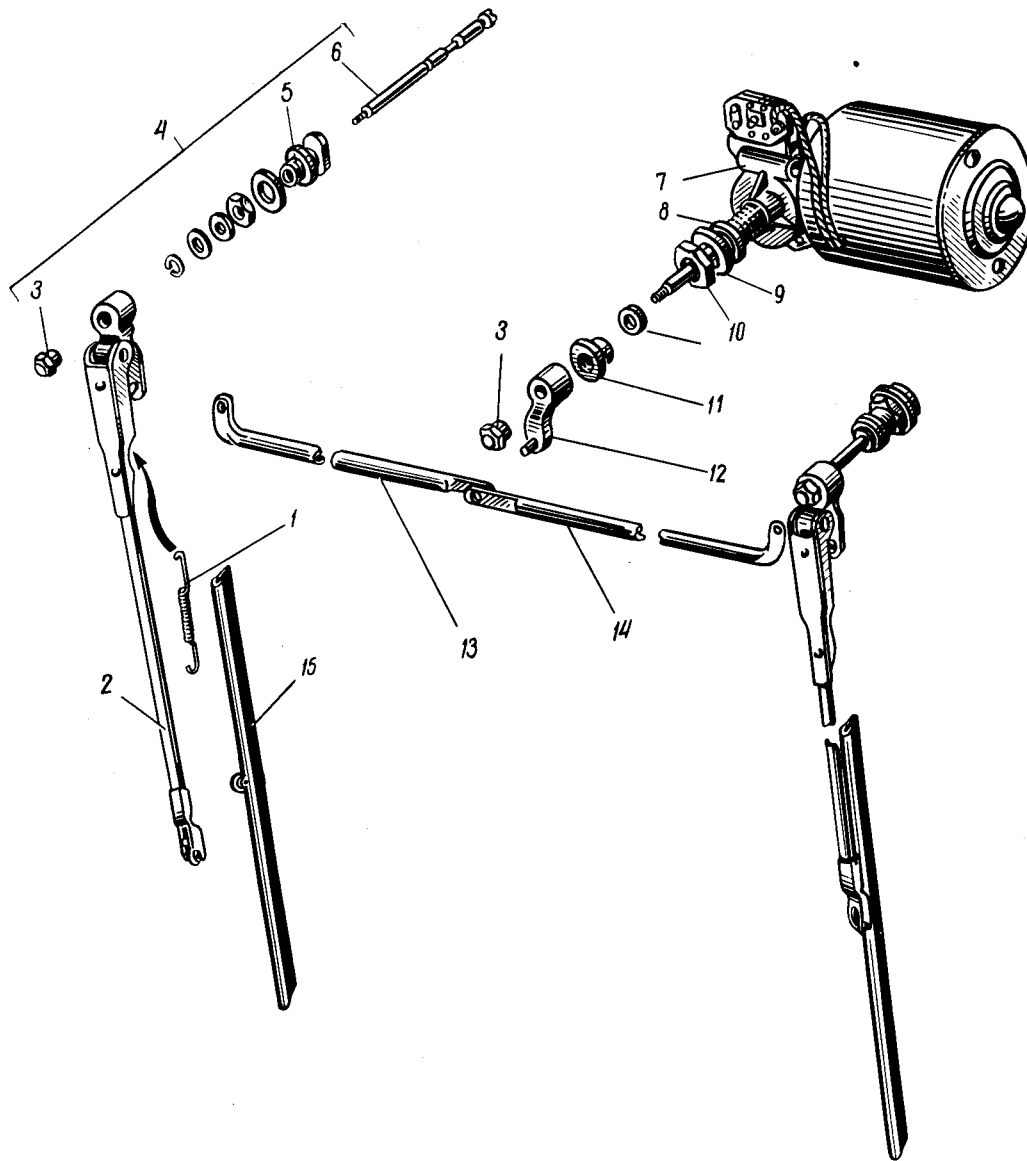


Рис. 62. Стеклоочиститель
 Рис. 62. Стъклочистач
 Výkres 62. Stěrač oken
 62. ábra. Ablaktórló
 Rys. 62. Wycieraczka szyby